



# クイックスタートガイド

小型インダストリアルコンピューター

# RICOH iF1000 シリーズ

# RICOH

## 安全上のご注意

### 表示について

本書および製品への表示では、製品を安全に正しくお使いいただき、あなたや他の人々への危害や財産への損害を未然に防止するために、いろいろな表示をしています。その表示と意味は次のようになっています。

#### ⚠ 危険

この表示を無視して、誤った取り扱いをすると、人が死亡または重傷を負う可能性が差し迫って発生する可能性がある内容を示しています。

#### ⚠ 警告

この表示を無視して、誤った取り扱いをすると、人が死亡または重傷を負う可能性が想定される内容を示しています。

#### ⚠ 注意

この表示を無視して、誤った取り扱いをすると、人が傷害を負う可能性が想定される内容および物的損害のみの発生が想定される内容を示しています。

### 表示の例



⊘ 記号は禁止の行為であることを告げるものです。⊘の中に具体的な禁止内容が描かれています。(左図の場合は、「分解禁止」を表します)



● 記号は行為を強制したり指示する内容を告げるものです。

本機を安全にお使いいただくために以下の内容をお守りください。

#### ⚠ 危険



・本製品を分解、修理、改造しないでください。



・異臭、発煙、過熱などの異常が発生したときは、すぐに使用をやめてください。

#### ⚠ 警告



・表示された電源電圧以外の電圧で使用しないでください。火災や感電の原因になります。  
・電源側接地では使用しないでください



・万一、煙が出ている、へんなにおいがするなどの異常状態がみられる場合は、すぐに電源を切ってください。外部電源ユニットを必ず電源プラグをコンセントから抜いてください。火災や感電の原因になります。機械が故障したり不具合のまま使用し続けしないでください。



・万一、機械内部に異物（金属、水、液体など）が入った場合は、すぐに電源を切ってください。外部電源ユニットの電源プラグを必ずコンセントから抜いてください。火災や感電の原因になります。機械が故障したり不具合のまま使用し続けしないでください。



・I/O 拡張ユニットや電源を接続するときは、必ず外部電源ユニットの出力を OFF の状態にしてください。

#### ⚠ 注意



・本機を次のような場所に設置しないでください。  
・周囲温度が定格の範囲を超える場所  
・温度変化が急激な場所（結露する場所）  
・相対湿度が定格の範囲を超える場所  
・強磁界、強電界がある場所  
・腐食性ガス、可燃性ガス、塵埃、塩分、鉄粉、水・油・化学薬品の飛沫やミスト雰囲気がある場所

## 使用上のご注意



・シャットダウンまたは電源を切った状態から電源を投入する場合、30 秒以上の間隔をあけてください。正常に動作しなくなる可能性があります。



・操作ミスや誤動作、故障により、登録した内容が変化・消失する可能性があります。



・搭載されている各種インターフェイスに関しては、お客様が接続されるすべての周辺機器類が正常に動作することを保証するものではありません。

## 同梱品

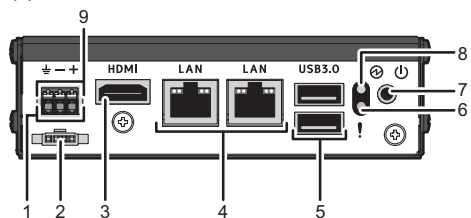
本体  クイックスタートガイド (本書)  ゴム足

## 仕様

項目	RICOH iF1401	RICOH iF1410	RICOH iF1411
CPU	Intel Atom® x5-E3930	Intel Atom® x5-E3940	
オンボードメモリ	4GB	8GB	
内蔵ストレージ	TLC eMMC 64GB		
外部 I/F	USB	TYPE-A × 2 USB3.0 Super Speed 対応 (Host)	
	イーサネット	RJ-45 × 2 10Base-T/100Base-TX/1000Base-T	
	HDMI	最大 3840 × 2160、60Hz	
Switch	Power SW		
LED	Power Status LED、Message LED		
電源電圧	DC+12V ~ +24V ± 10%		
動作時温度	-20℃ ~ +60℃	0℃ ~ 50℃	-20℃ ~ +60℃
動作時湿度	10% ~ 90% (結露なきこと)		
耐振動	2G まで (DIN レールマウント時: 1G まで)		
外形寸法	38.4 mm (W) × 120 mm (H) × 96 mm (D)		
設置方法	DIN レールマウント、ウォールマウント、据え置き		
プリインストール OS	Windows® 10 IoT Enterprise 2019 LTSC (64bit)		

## 各部の名称

正面

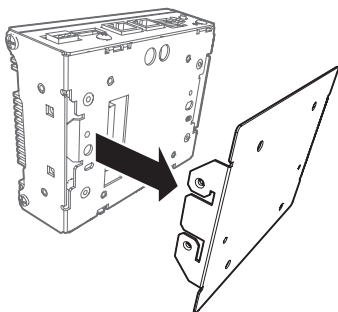


1. 電源端子  
F/G 端子、マイナス (-) 端子、プラス (+) 端子です。
2. Remote-ON コネクター  
(コネクターは工場出荷時オプション)
3. HDMI ポート
4. LAN ポート
5. USB 3.0 ポート
6. メッセージ LED (赤)  
PC の状態を表示します。  
エラー発生時：点灯  
正常作動時：消灯
7. 電源ボタン
8. 電源状態 LED (緑)  
電源の状態を表示します。  
電源 ON：点灯  
電源 OFF：消灯  
スリープ状態：点滅
9. 電線リリース溝  
電線を取り外すとき、この溝にマイナスドライバーを押し込みます。

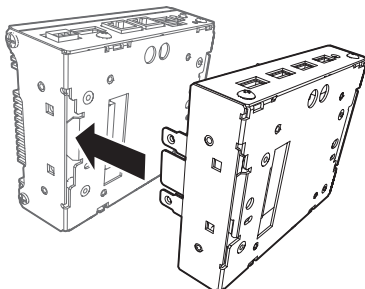
## I/O 拡張ユニットのドッキング

本機に I/O 拡張ユニットをドッキングできます。

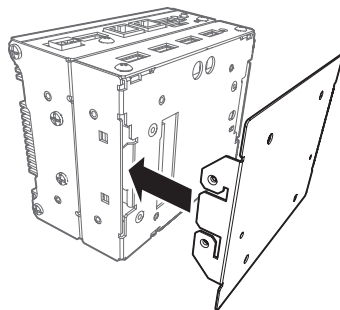
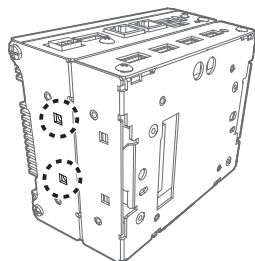
1. 本機側面のねじ (左右 2 つずつ) を取り外します。
2. 底面プレートを取り外します。
3. ドッキングする I/O 拡張ユニットのコネクターを本機のコネクターに合わせ、カチッと音がするまで押し込みます。
4. 手順 1 で取り外したねじを本機の側面 (左右) に取り付けます。



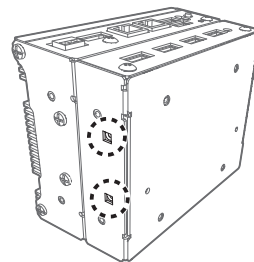
3. ドッキングする I/O 拡張ユニットのコネクターを本機のコネクターに合わせ、カチッと音がするまで押し込みます。



5. 手順 2 で取り外した底面プレートを I/O 拡張ユニットの底面に差し込みます。



6. I/O 拡張ユニットに同梱されている 4 つのねじを I/O 拡張ユニットの側面 (左右) に取り付けます。



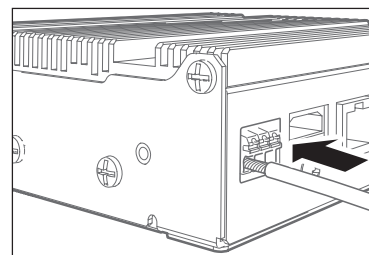
## 電源の接続 / 取り外し

### 電源の接続

#### ★重要

- 電源を接続するときは、必ず外部電源ユニットの出力を OFF の状態にしてください。
- 接続する電源とその電線は下記の仕様に適合したものを使用してください。
  - 電源電圧：DC+12V ~ +24V
  - 適合電線サイズ：AWG 20 ~ 16フェール端子を推奨します。
- 挿しにくい場合は、電線リリース溝を押し込みながら挿してください。

1. 電源の各電線を電源端子の奥に突き当たるまで差し込みます。



## お問い合わせ・商標

### お問い合わせ先

E-mail : zjc\_web\_info@jp.ricoh.com

※ 記載のサービス内容は予告なく変更になる場合があります。あらかじめご了承ください。

リコーインダストリアルソリューションズ株式会社

〒243-0460 神奈川県海老名市泉 2-7-1  
<http://industry.ricoh.com/industrial-pc/>

#### ★重要

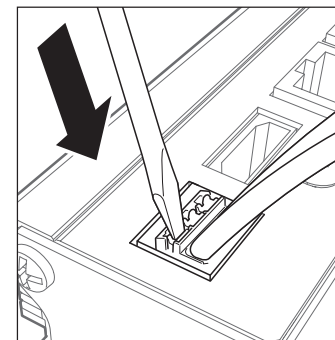
- I/O 拡張ユニットをドッキングするときは、必ず外部電源ユニットの出力を OFF の状態にしてください。
- 動作時温度の仕様が 0 ~ 50℃ と -20 ~ +60℃ のユニットを組み合わせた場合、動作時温度は 0 ~ 50℃ になります。

### 電源の取り外し

#### ★重要

- 電源を取り外すときは、必ず外部電源ユニットの出力を OFF の状態にしてください。

1. 電源を取り外すときは、電線リリース溝にマイナスドライバーを押し込みます。



2. 奥に突き当たるまでマイナスドライバーを押し込んだ状態で、電線を引き抜きます。  
奥に突き当たるまで押し込まないと、電線が抜けなくなることがあります。

### 商標

- Intel および Intel Atom は、アメリカ合衆国およびまたはその他の国における Intel Corporation の商標です。
- Windows は、米国 Microsoft Corporation の米国およびその他の国における登録商標または商標です。
- HDMI は、HDMI Licensing, LLC の米国およびその他の国における登録商標または商標です。
- 本書に記載のその他の会社名および製品名、ロゴマークは各社の商号、商標または登録商標です。

© 2021, 2022 RICOH Industrial Solutions Inc.

Printed in Japan

R068-0500A

JA (JP)